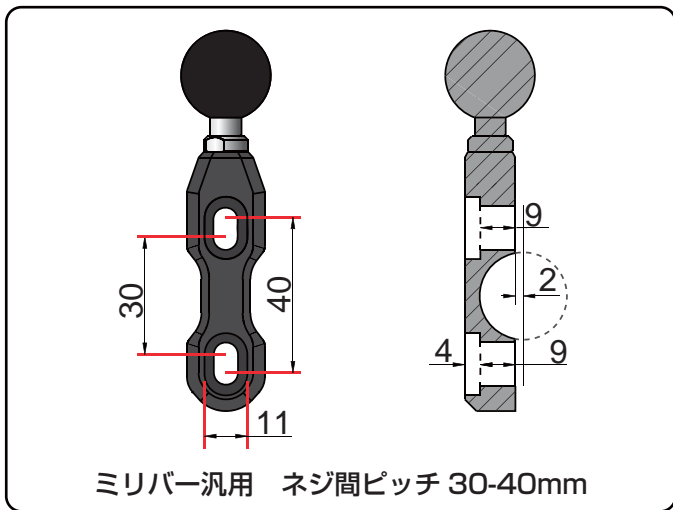


クラッチレバーホルダーベース取付方法



取り付け方法

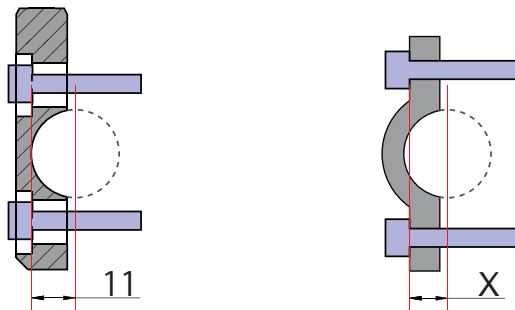
- ①: レバーホルダーを外します。
- ②: レバーホルダーベースを、別途用意したキャップボルトで下側、上側の穴の順で仮締めします。
- ③: 仮締めしたら、レバーの位置を調整してください。
- ④: レバーの位置が決まったら、適正なトルクで下側、上側のキャップボルトをしっかりと締めこみ固定します。

緩みやガタつきがないかを確認した後、
問題がなければ完成です。

※別途、適正な長さのキャップボルト
(M5/M6) をご用意ください。

適正ボルトの長さは下記の図を参考にしてください。

- ◆ クラッチレバーホルダーマウント
- ◆ 純正クラッチレバーホルダー



純正ボルト+(11mm - Xmm)=ご用意いただくキャップボルトの長さ

⚠️ ご注意ください

- ※ マウントシステムは必ず定期的な増し締めを行い正しい使用方法でお使いください。
- ※ 本製品の改造等による保証はいたしかねます。
- ※ 本製品を使用して取り付けした機器については、いかなる理由においてもその機器についての保証はいたしかねます。
- ※ 本製品の取り付けが原因となる車両の破損や損害については保証いたしかねます。

発売元/



SYGN
HOUSE

www.bolt.co.jp
TEL. 03-3702-5050